

ГЕОМЕТРИЧЕСКИЕ ПОСТРОЕНИЯ

Учебное пособие

Ижевск 2022

В пособии рассматриваются основные положения и правила выполнения геометрических построений в процессе вычерчивания графических работ. Пособие включает варианты заданий по теме «Сопряжения» и краткие сведения по методике выполнения и оформления графической работы.

Учебное пособие предназначено для студентов технических специальностей вузов.

Введение

В процессе проектирования изделий часто приходится выполнять построения взаимно перпендикулярных поверхностей деталей или их контуров, деление отрезков прямых и углов пополам или на заданное число равных частей, скругление участков конструкций, плавное соединение деталей или их частей друг с другом путем построения сопряжений, лекальных кривых и т.п. Все это определяется конструктивными, технологическими или декоративными требованиями, предъявляемым к изделиям. Например, плавные переходы между поверхностями в деталях уменьшают опасность травмирования человека, повышают прочность деталей, особенно при вибрационных нагрузках. Деление отрезков, углов, окружностей на равные части применяется при проектировании изделий с определенным числом равномерно расположенных отверстий, пазов, выступов и т.п. (рисунок 1).

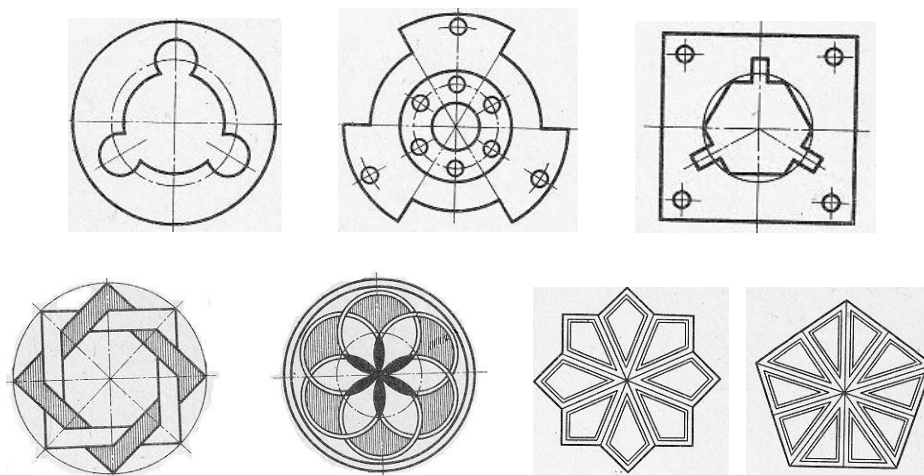


Рисунок 1

Можно привести много примеров применения сопряжений на практике: в технике, декоративном прикладном искусстве, в машиностроении, дорожном строительстве, автомобиле- и авиастроении, в одежде и т.д.

Например, поворот скоростной автотрассы чаще всего имеет форму дуги: одно направление скоростной трассы плавно переходит в другое. Величина радиуса поворота строго рассчитана и построена с учетом веса и скорости автомашин, едущих по данной дороге, каждая категория трасс рассчитана на свою скорость и строго нормированные радиусы вставок-поворотов (рисунок 2,а). Ведь если автомобилист на скорости не "впишется" в поворот, его отбросит центробежная сила, и может произойти аврия.

Лыжные трамплины для прыжков имеют плавный переход от стартовой поверхности, на которой спортсмен разгоняется, к другой поверхности, которая дает ему возможность взлететь, при этом даже незначительная

неточность может серьезно повлиять на плавность траектории спуска спортсмена.

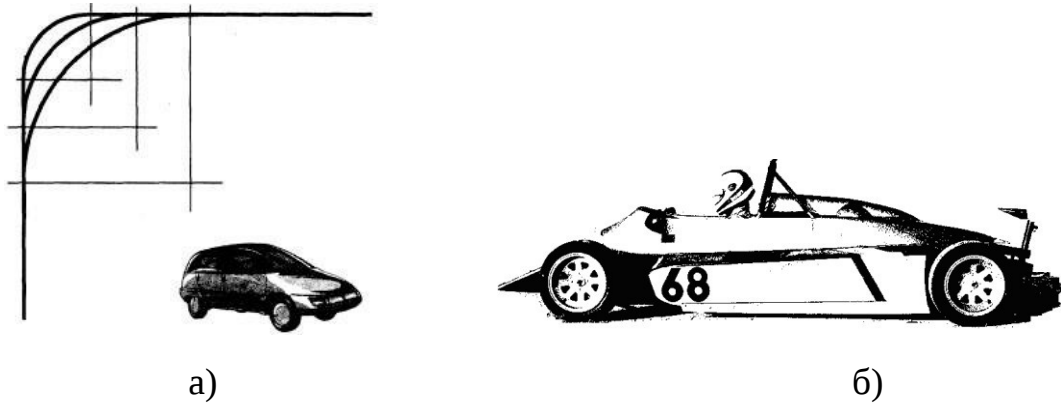


Рисунок 2

Очень точные геометрические элементы конструкции и плавные переходы имеют контуры образующих поверхностей самолетов, высокоскоростных автомобилей, бобслеев и т.д.

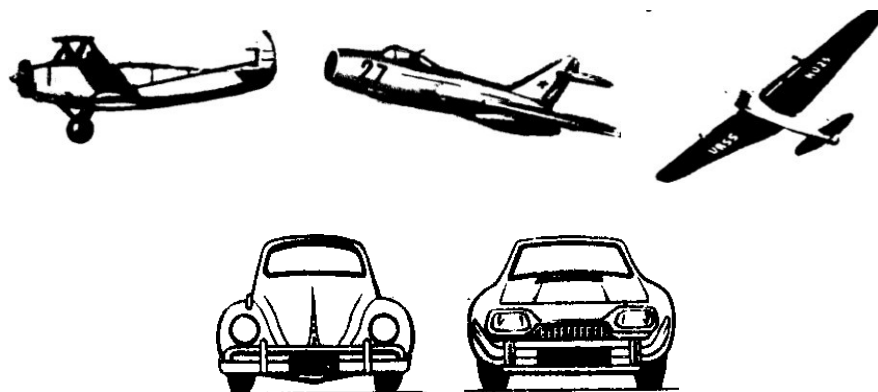


Рисунок 3

Однако, сопряжения применяются не только в решении таких сложных проблем, они встречаются в нашей жизни повсеместно. Например, конструктивные формы различных деталей, в том числе рукоятки инструментов (отвертки, рубанка, топора и др.) должны быть не просто удобны для руки, но и обеспечивать условия соблюдения техники безопасности, технологии изготовления и т.п.



Рисунок 4

Это относится и к предметам быта. Например, острые выступы на мебели не просто не практичны но и не функциональны, поэтому часто мебель изготавливают со скругленными формами.

Если внимательно присмотреться к деталям архитектурных сооружений или формам музыкальных инструментов (рисунок 5), то можно увидеть, что и здесь формы включают в себя равномерное или симметричное расположение элементов конструкции, а очертания поверхности имеют плавные переходы или контуры, ограниченные циркульными кривыми.



Рисунок 5

Для точного выполнения таких чертежей следует придерживаться определенных правил, которые рассматриваются в разделе «Геометрические построения». Выполняются подобные построения с помощью чертежных инструментов: линейки, треугольника, циркуля.

1. Деление отрезка пополам

Чтобы разделить отрезок прямой AB (рисунок 6) пополам следует:

- 1) вычертить дуги окружностей с центрами в точках A и B , и радиусом циркуля R больше половины длины отрезка ($R > AB/2$);
- 2) соединив точки C и D прямой получим точку E – точку пересечения отрезка AB с прямой CD , которая делит отрезок AB ровно пополам;
- 3) прямая CD одновременно является перпендикуляром к отрезку AB .

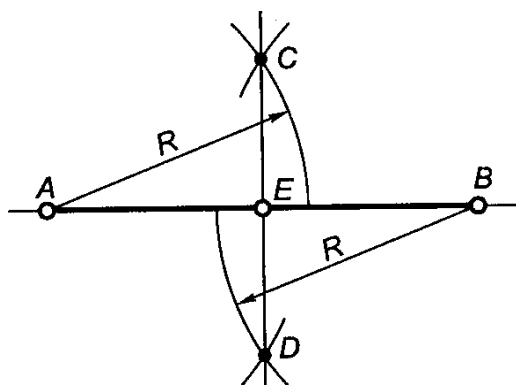


Рисунок 6

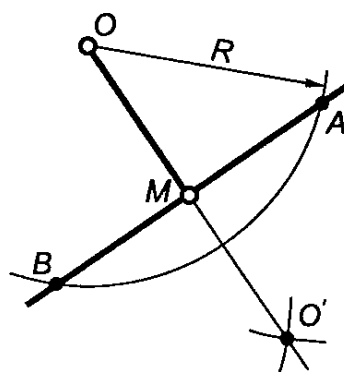


Рисунок 7

2. Построение перпендикуляра к прямой из точки не лежащей на этой прямой.

Для построения перпендикуляра из точки O к прямой (рисунок 7) следует:

- 1) из точки O произвольным радиусом R построить дугу AB (точки A и B – точки пересечения дуги с заданной прямой);
- 2) из точек A и B радиусом $R > AB/2$ (больше половины длины отрезка AB) сделать засечки – получим точку O' .
- 3) соединив O и O' , получим искомый перпендикуляр OM .

3. Построение перпендикуляра в точке лежащей на прямой.

Для построения перпендикуляра в точке M к прямой AB (рисунок 8) следует:

- 1) по обе стороны от точки M , лежащей на прямой, произвольным радиусом R построить два равных отрезка MA и MB .
- 2) из полученных точек A и B описать одинаковые дуги, которые пересекутся в точке O .
- 3) соединив точки O и M , получим искомый перпендикуляр OM .

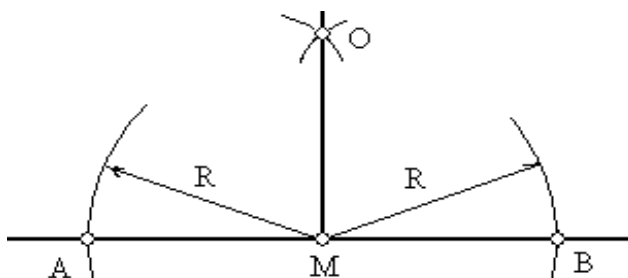


Рисунок 8

4. Деление отрезка на заданное число частей

Рассмотрим способ равномерного деления отрезка на заданное число частей на примере деления отрезка AB на 7 частей.

Построим вспомогательный луч t и разделим его на указанное число равных частей (рисунок 9).

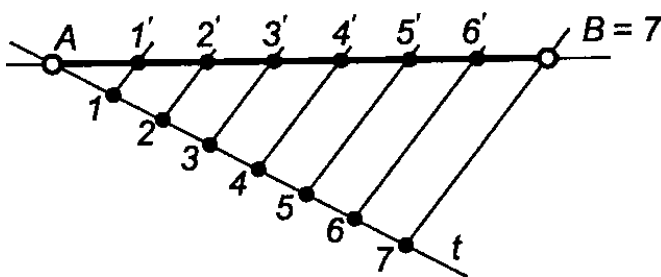


Рисунок 9

Последнюю точку 7 соединим с точкой В.

Параллельно линии В-7 проведем отрезки 1-1', 2-2', и т.д. и получим требуемый результат.

Подобным способом можно разделить любой заданный отрезок на любое количество равных частей.

5. Деление и построение углов.

5.1 Чтобы разделить угол пополам (рисунок 10,а) из его вершины В следует провести произвольную дугу NM до пересечения со сторонами угла. Из полученных точек произвольным радиусом циркуля сделать засечки – точку их пересечения D соединить с вершиной угла, в результате получается прямая, называемая биссектрисой, а угол – делится на две равные части.

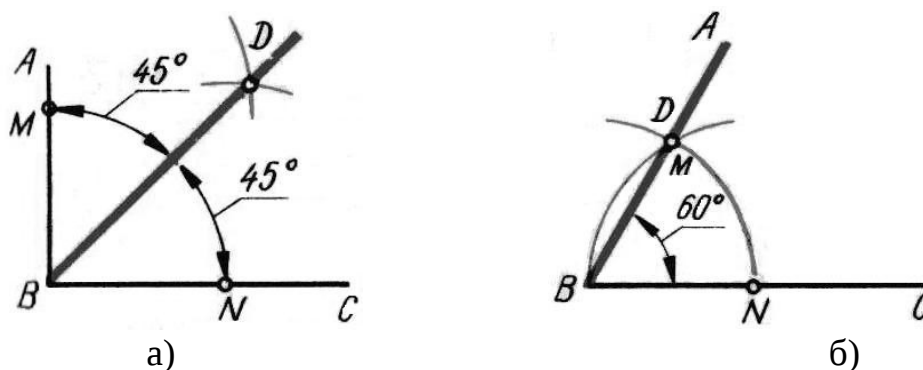


Рисунок 10

5.2. Для построения угла 60° из точки В, лежащей на прямой, (рисунок 10,б) следует провести произвольную дугу до ее пересечения с прямой – получается точка N. Затем тем же радиусом из точки N провести вторую дугу до ее пересечения с первой, полученную точку D соединить с точкой В – получится требуемый угол.

5.3. Для построения угла 30° требуется прямой угол ABC (рисунок 11,а) разделить на три части: для чего из точки В провести произвольную дугу NM, затем тем же радиусом из точки N вторую дугу – получается точка E, а затем тем же радиусом из точки M третью дугу – получается точка D.

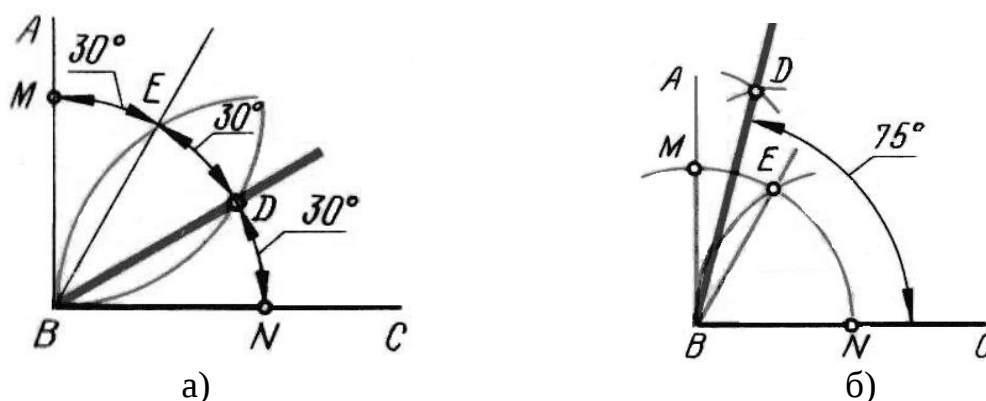


Рисунок 9

5.4. Для построения угла 75° (рисунок 11,б), сначала строят прямой угол, затем на одной из его сторон строят угол 60° , а оставшуюся часть прямого угла в 30° делят пополам согласно пункту 5.1.

6. Деление окружности на равные части (построение правильных многоугольников).

6.1 Определение центра дуги

Для определения центра дуги окружности следует:

- 1) наметить на заданной дуге окружности три произвольно расположенные точки А, В, С (рисунок 12);
 - 2) построить хорды, соединив точки А, В и В, С прямыми;
 - 3) разделить каждую хорду пополам и построить перпендикуляры к ним.
- В результате – точка О пересечения перпендикуляров определит положение центра искомой окружности.

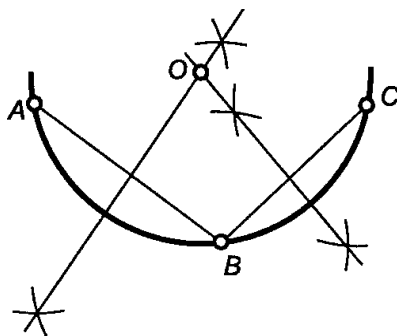


Рисунок 12

6.2 Деление окружности на равные части

6.2.1. Деление окружности радиуса R на три части (построение равностороннего треугольника) представлено на рисунке 13.

Из точки А радиусом окружности R вычертить дугу так, чтобы она пересекала контур окружности в точках 1 и 2 (рисунок 13,а).

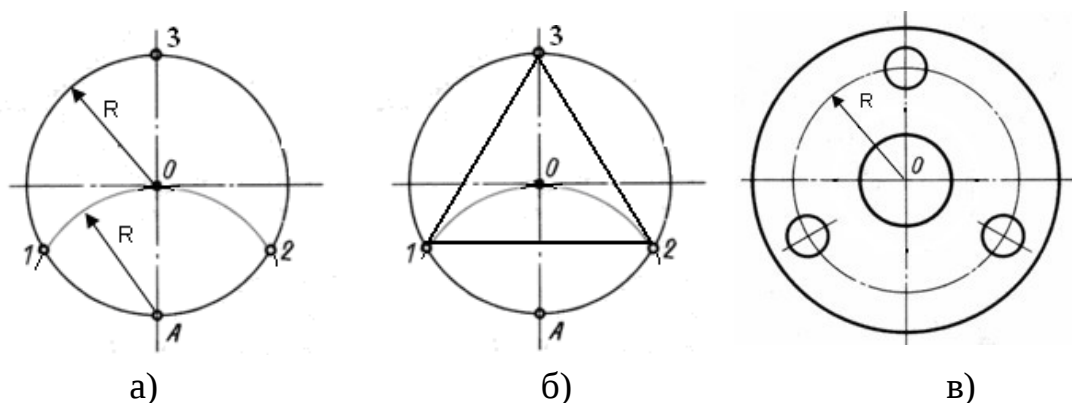


Рисунок 13

Точка 3 – точка, противоположная точке А и лежащая на диаметре заданной окружности. Чтобы построить равносторонний треугольник следует соединить точки 1-2-3-1 (рисунок 13,б). На рисунке 13,в приведен пример детали с тремя равномерно расположенными отверстиями.

Равносторонний треугольник можно построить с помощью линейки и прямоугольного треугольника с углами 30° (60°) (рисунок 14).

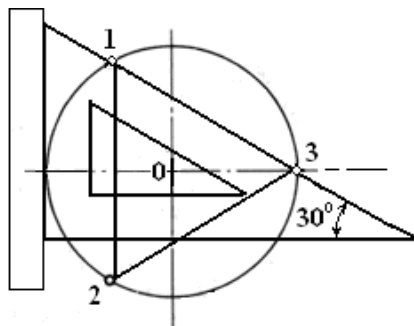


Рисунок 14

6.2.2. Деление окружности радиуса R на **шесть частей** (построение правильного шестиугольника) представлено на рисунке 15.

Из точки А радиусом окружности R вычертить дугу так, чтобы она пересекала контур окружности в точках 1 и 2 (рисунок 15,а), а из точки В тем же радиусом вычертить дугу так, чтобы она пересекала контур окружности в точках 3 и 4.

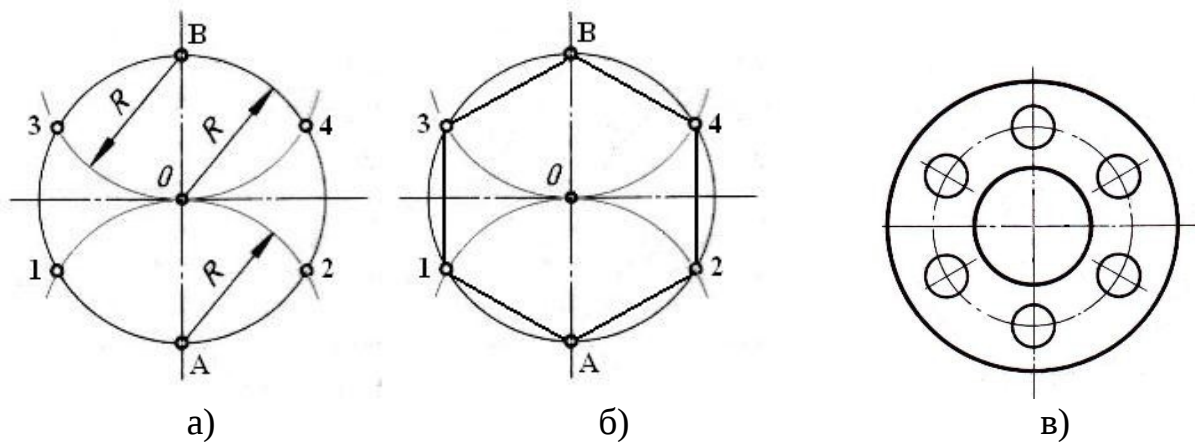


Рисунок 15

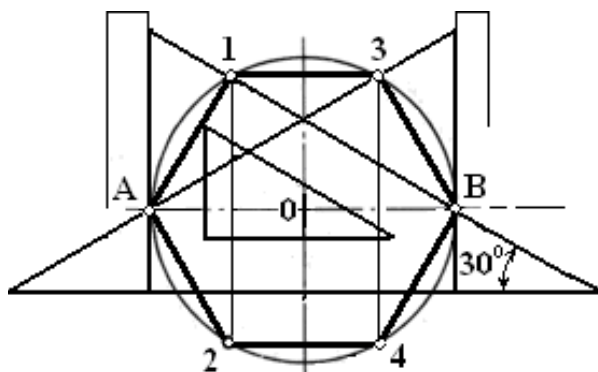


Рисунок 16

Чтобы построить правильный шестиугольник следует соединить точки А-1-3-В-4-2-А (рисунок 15,б). На рисунке 15,в приведен пример детали с шестью равномерно расположенными отверстиями.

Правильный шестиугольник можно построить с помощью линейки и прямоугольного треугольника с углами 30° (60°) (рисунок 16).

6.2.3. Деление окружности **на четыре части** (построение квадрата) представлено на рисунке 17.

Дуги АС и СВ разделим пополам с помощью засечек. Через полученные точки и центр окружности О проведем прямые до пересечения с окружностью получим точки 1, 2, 3, 4 (рисунок 17,а). Чтобы построить квадрат следует соединить точки 1-2-4-3-1 (рисунок 17,б). На рисунке 17,в приведен пример детали с четырьмя равномерно расположенными отверстиями.

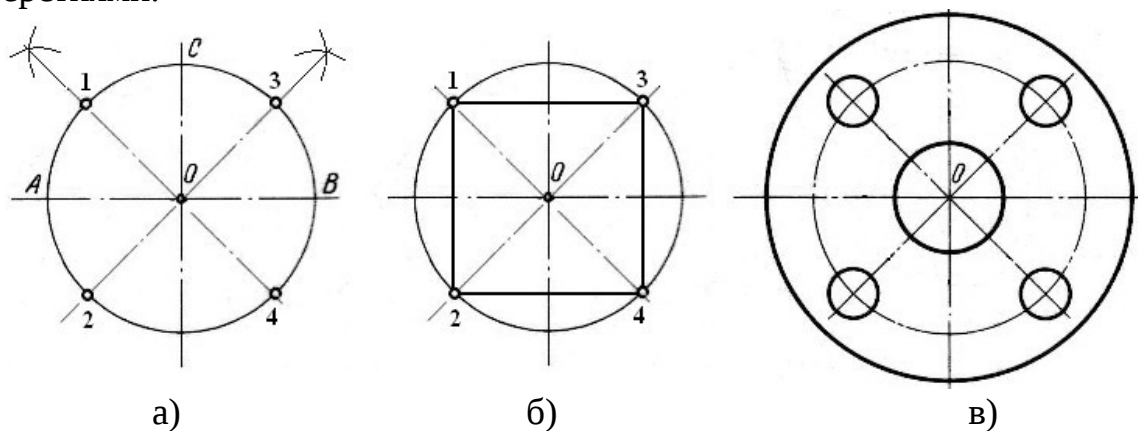


Рисунок 17

Квадрат можно построить с помощью линейки и равнобедренного прямоугольного треугольника с углами 45° (рисунок 18).

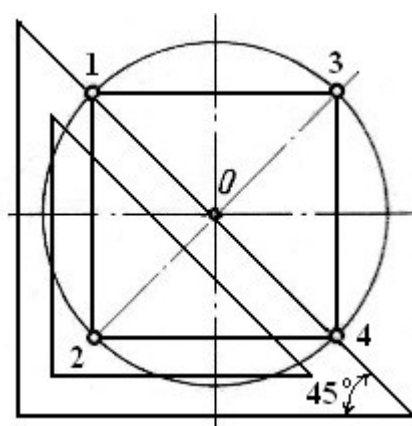


Рисунок 18

Для того, чтобы разделить **окружность на восемь частей** – построить правильный восьмиугольник, следует выполнить построения аналогичные делению на четыре части. Затем последовательно соединить между собой все

точки: как полученные вновь, так и лежащие на пересечениях контура окружности с диаметрами А-1-С-3-В-4-Д-2-1 (рисунок 19).

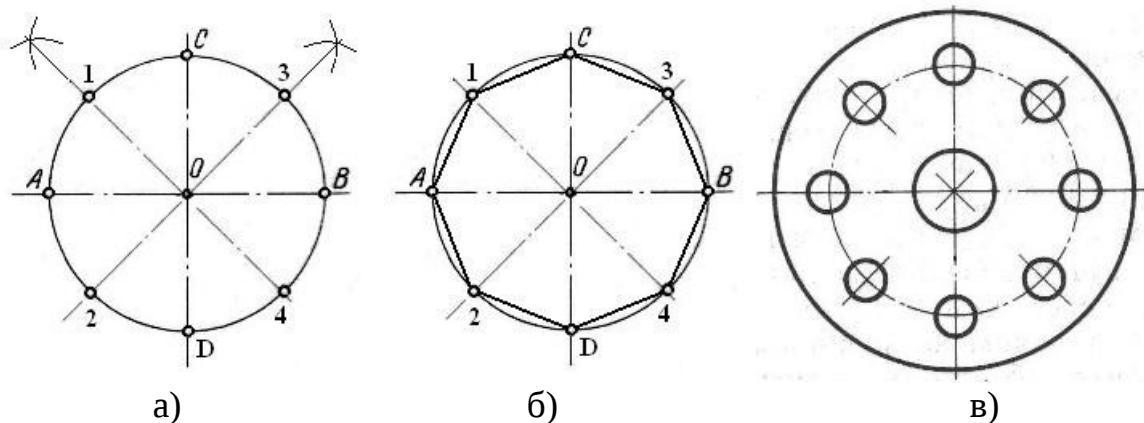


Рисунок 19

6.2.4. Деление окружности радиуса R_1 на пять частей (построение правильного пятиугольника) представлено на рисунке 20.

Из точки В радиусом $R_1 = BO$ проведем дугу так, чтобы получить точки 2 и 3 (рисунок 20, а). Соединив точки 2 и 3 прямой, на ее пересечении с диаметром заданной окружности получим точку 1.

Из точки 1 радиусом R_2 равным расстоянию 1С проведем дугу до пересечения с диаметром окружности получим точку 4.

Из точки С радиусом $R_3 = C4$ проведем дугу до пересечения с контуром окружности справа и слева – получим точки Е и F.

Из точек Е и F тем же радиусом R_3

$R_4 = CE = CF = R_3$ проведем дуги до пересечения с контуром окружности справа и слева – получим точки М и N.

Соединим точки прямыми линиями, получим правильный пятиугольник CFNME (рисунок 20,б).

На рисунке 20,в приведен пример детали с пятью равномерно расположенными отверстиями.

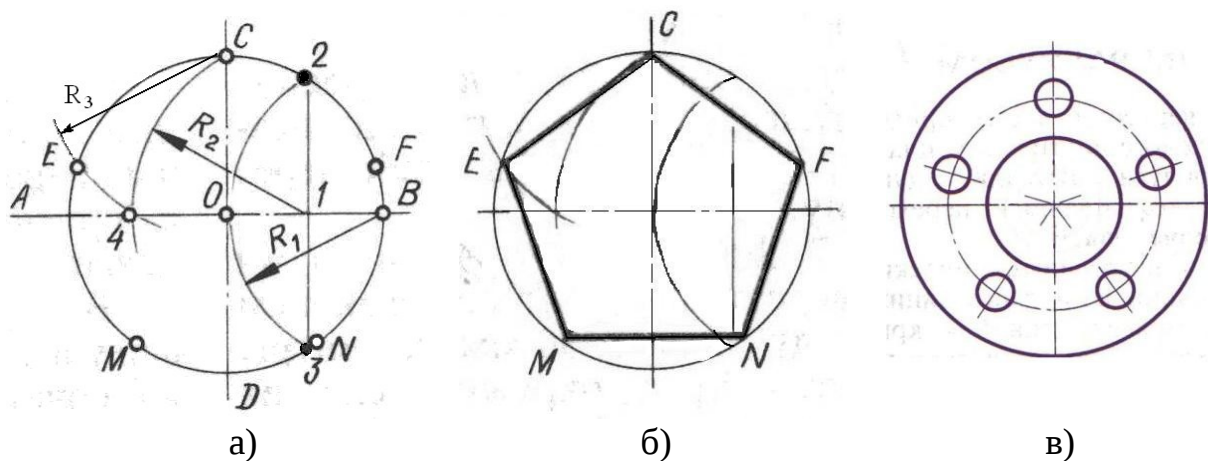


Рисунок 20

7. Сопряжения.

На чертежах сложных деталей переходы от одной части к другой изображают различными сочетаниями прямых или кривых линий, окружностей или их дуг.

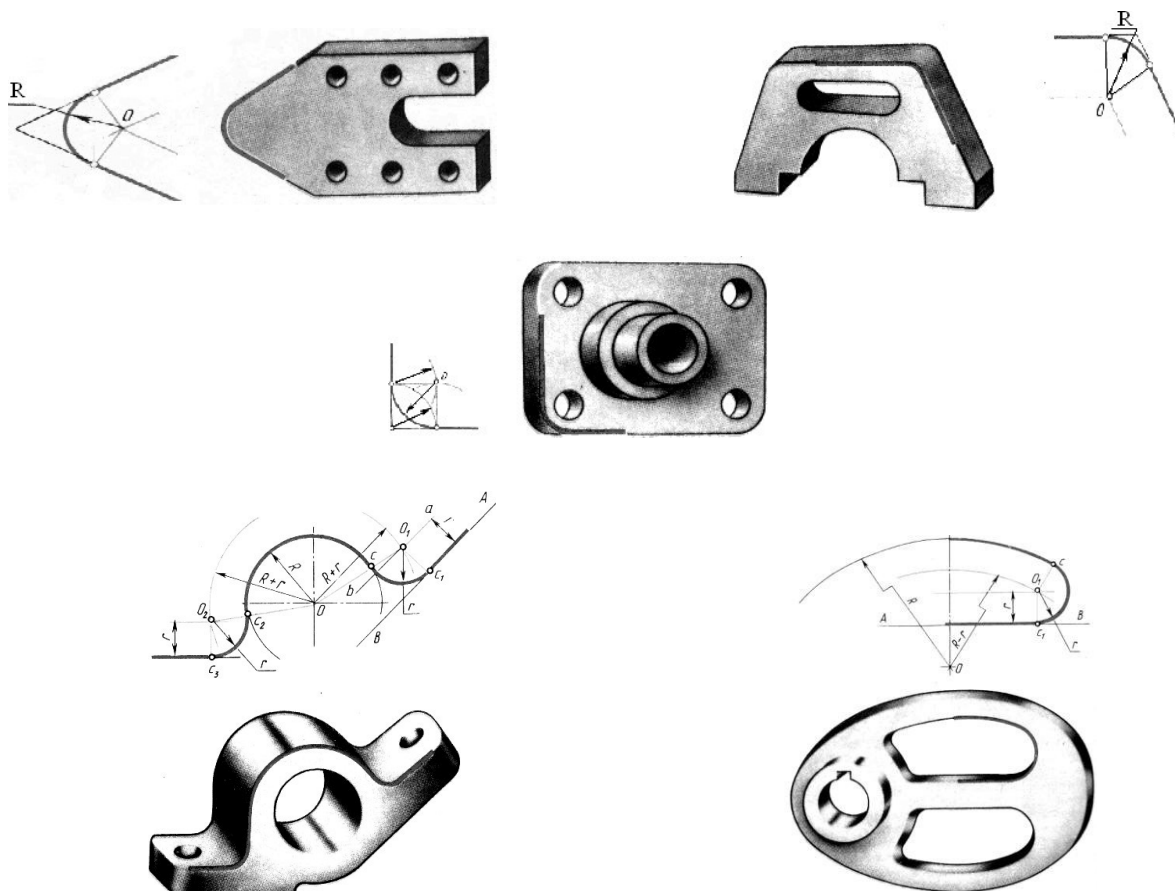


Рисунок 21

Плавный переход от дуги к дуге, от дуги к прямой или между двумя прямыми называется **сопряжением**. Для точного построения сопряжений следует определить границу, где кончается одна линия и начинается другая, то есть найти точку перехода от одной к другой. Эта точка называется **точкой сопряжения** или **точкой касания**.

7.1. Построение прямой касательной к окружности.

7.1.1 Построение прямой касательной к окружности через точку, лежащую на окружности.

Для построения прямой, касательной к окружности в заданной точке В или С, лежащих на окружности, достаточно построить радиус окружности к этой точке (ОВ или ОС) и провести искомую прямую перпендикулярно радиусу (рисунок 22).

Точки касания прямой (В и С) и контура окружности являются точками сопряжения.

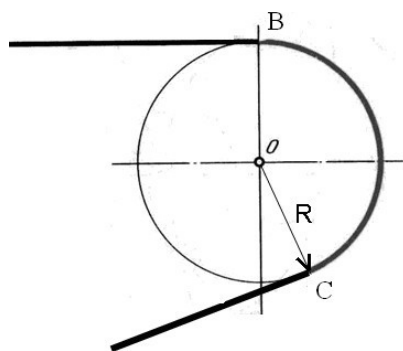


Рисунок 22

7.1.1 Построение прямой касательной к окружности через точку, не лежащую на окружности.

Для построения прямой, касательной к окружности в заданной точке А необходимо найти точку касания. Для этого следует соединить точку А с центром окружности и разделить этот отрезок пополам – получим точку O_1 (рисунок 23,а).

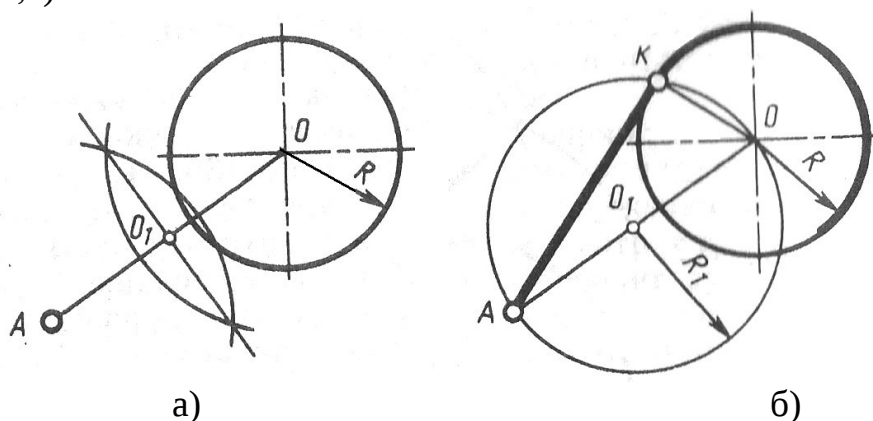


Рисунок 23

Затем радиусом $R_1 = O_1A$ построить окружность, которая пересекает заданную окружность в точке К. Точку К соединяют с точками А и О, получают прямой угол, который опирается на диаметр АО описанной окружности радиуса R_1 . Отрезки АО и ОК – стороны прямого угла, следовательно точка К – точка касания (точка сопряжения), а прямая АК – касательная к окружности в этой точке.

7.2. Сопряжение двух параллельных прямых дугой окружности.

Чтобы построить сопряжение двух параллельных прямых n и m следует провести дугу окружности, касательной к этим прямым (рисунок 24). Радиус этой окружности R равен половине расстояния между прямыми, а центр дуги лежит на середине перпендикуляра к заданным прямым. Точки 1 и 2 лежат в

основании перпендикуляров к исходным прямым и ограничивают угловой размер дуги сопряжения.

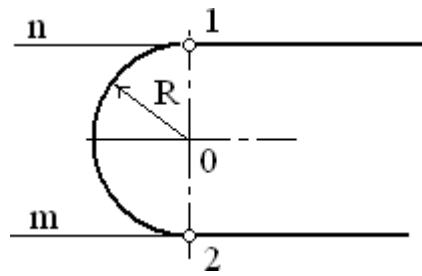


Рисунок 24

7.3. Сопряжение двух пересекающихся прямых дугой окружности заданного радиуса R.

Для нахождения центра O окружности сопрягающей две пересекающиеся прямые n и m, проводят линии параллельные заданным прямым на расстоянии, равном радиусу R (рисунок 25).

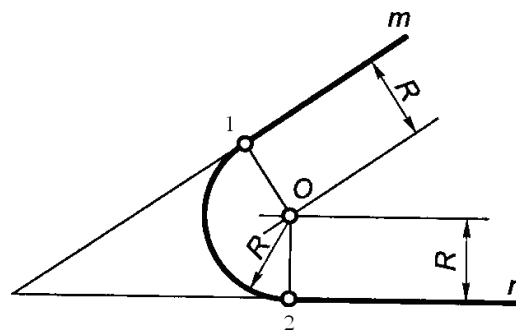


Рисунок 25

Точка O пересечения вспомогательных прямых – центр дуги сопряжения.

Точки 1 и 2 лежат в основании перпендикуляров к исходным прямым и ограничивают угловой размер дуги сопряжения.

Аналогично выполняются построения, если прямые n и m пересекаются под тупым или прямым углами (рисунок 26).

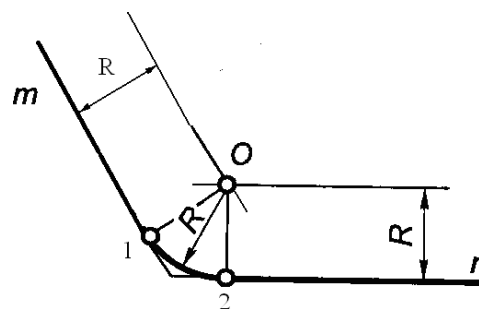


Рисунок 26

7.4. Сопряжение дуги окружности и прямой линии дугой заданного радиуса.

7.4.1 Внешнее сопряжение.

Чтобы построить внешнее сопряжение дуги окружности радиуса R и прямой n дугой заданного радиуса R_1 сначала определяют центр дуги сопряжения O_1 .

Он находится на пересечении вспомогательной прямой m , проведенной на расстоянии R_1 параллельно заданной прямой и дуги радиуса $R+R_1$, проведенной из центра заданной окружности (рисунок 27).

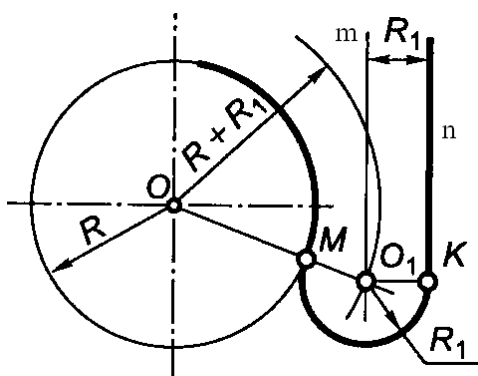


Рисунок 27

Соединим точки O и O_1 прямой линией – получим первую точку сопряжения M , лежащую на окружности. Из точки O_1 опустим перпендикуляр на заданную прямую – получим вторую точку сопряжения K . Радиусом R_1 проведем дугу сопряжения с центром O_1 от точки M до точки K .

7.4.2 Внутреннее сопряжение.

Чтобы построить внутреннее сопряжение дуги окружности радиуса R и прямой n дугой заданного радиуса R_1 сначала определяют центр дуги сопряжения O_1 (рисунок 28).

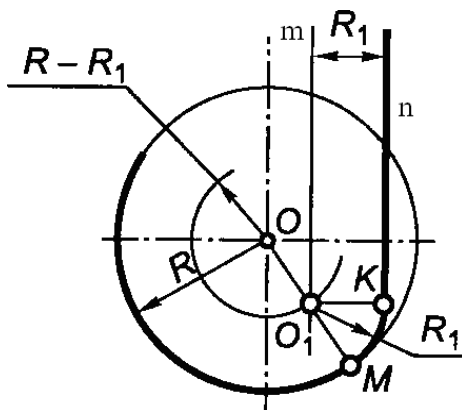


Рисунок 28

Он находится на пересечении вспомогательной прямой m , проведенной на расстоянии R_1 параллельно заданной прямой и дуги радиуса $R - R_1$, проведенной из центра заданной окружности.

Соединим точки O и O_1 прямой линией – получим первую точку сопряжения M , лежащую на окружности. Из точки O_1 опустим перпендикуляр на заданную прямую – получим вторую точку сопряжения K . Радиусом R_1 проведем дугу сопряжения с центром O_1 от точки M до точки K .

7.5. Сопряжение двух окружностей дугой заданного радиуса.

7.5.1 Внешнее сопряжение.

Чтобы построить внешнее сопряжение окружностей радиусов R_1 и R_2 дугой заданного радиуса R_3 сначала определяют центр дуги сопряжения O_3 (рисунок 29).

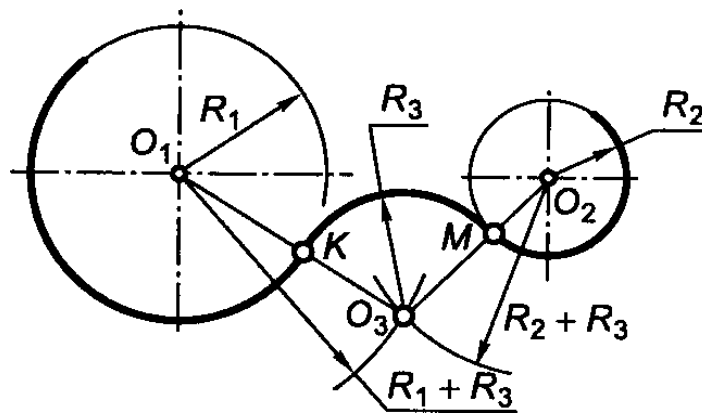


Рисунок 29

Центр O_3 дуги сопряжения радиуса R_3 находится на пересечении вспомогательных окружностей, описанных из центров O_1 и O_2 соответствующими радиусами $R_1 + R_3$ и $R_2 + R_3$.

Соединим точки O_1 и O_3 прямой линией – получим первую точку сопряжения K , лежащую на окружности радиуса R_1 . Соединим точки O_2 и O_3 прямой линией – получим вторую точку сопряжения M , лежащую на окружности радиуса R_2 . Радиусом R_3 проведем дугу сопряжения с центром O_3 от точки K до точки M .

7.5.2 Внутреннее сопряжение.

Чтобы построить внутренне сопряжение окружностей радиусов R_1 и R_2 дугой заданного радиуса R_3 сначала определяют центр дуги сопряжения O_3 (рисунок 30).

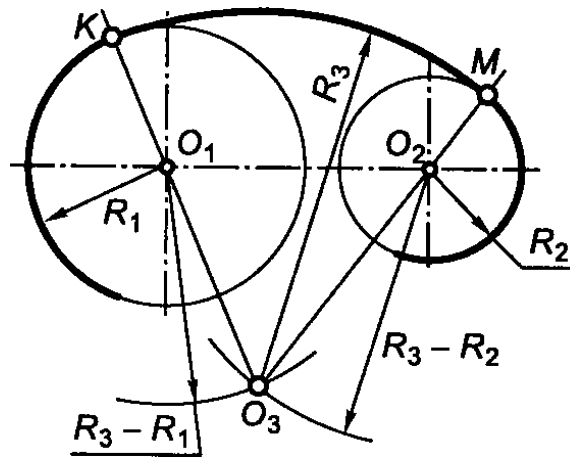


Рисунок 30

Центр O_3 дуги сопряжения радиуса R_3 находится на пересечении вспомогательных окружностей, описанных из центров O_1 и O_2 соответствующими радиусами $R_3 - R_1$ и $R_3 - R_2$.

Соединим точки O_1 и O_3 прямой линией до пересечения с контуром заданной первой окружности – получим точку сопряжения K , лежащую на окружности радиуса R_1 . Соединим точки O_2 и O_3 прямой линией до пересечения с контуром заданной второй окружности – получим точку сопряжения M , лежащую на окружности радиуса R_2 . Радиусом R_3 проведем дугу сопряжения с центром O_3 от точки K до точки M .

7.5.3 Смешанное сопряжение (внешнее и внутреннее)

Чтобы построить смешанное сопряжение окружностей радиусов R_1 и R_2 дугой заданного радиуса R_3 сначала определяют центр дуги сопряжения O_3 (рисунок 31).

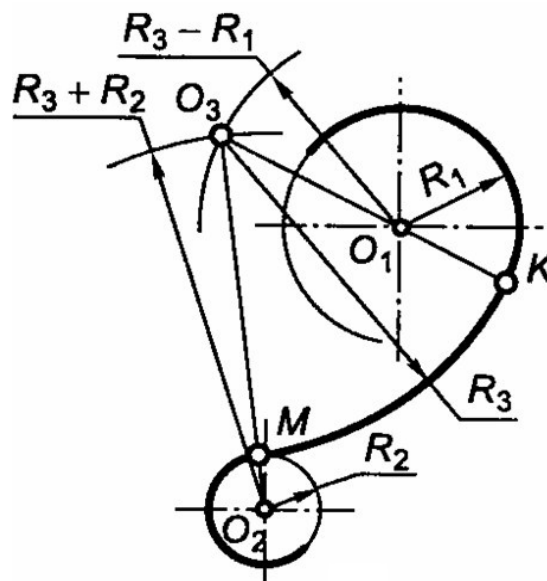


Рисунок 31

Центр O_3 дуги сопряжения радиуса R_3 находится на пересечении дуг вспомогательных окружностей, описанных из центров O_1 и O_2 соответствующими радиусами: из центра O_1 радиусом $R_3 - R_1$, из центра O_2 радиусом $R_3 + R_2$.

Проведем прямую через точки O_1 и O_3 до пересечения с контуром первой заданной окружности – получим точку сопряжения K , лежащую на окружности радиуса R_1 . Проведем прямую через точки O_2 и O_3 до пересечения с контуром второй заданной окружности – получим точку сопряжения M , лежащую на окружности радиуса R_2 . Радиусом R_3 проведем дугу сопряжения из центра O_3 от точки K до точки M .

8. Последовательность вычерчивания контура плоской детали с разными видами сопряжений.

На рисунке 30 показано изображение рычага и исходные данные для вычерчивания чертежа.

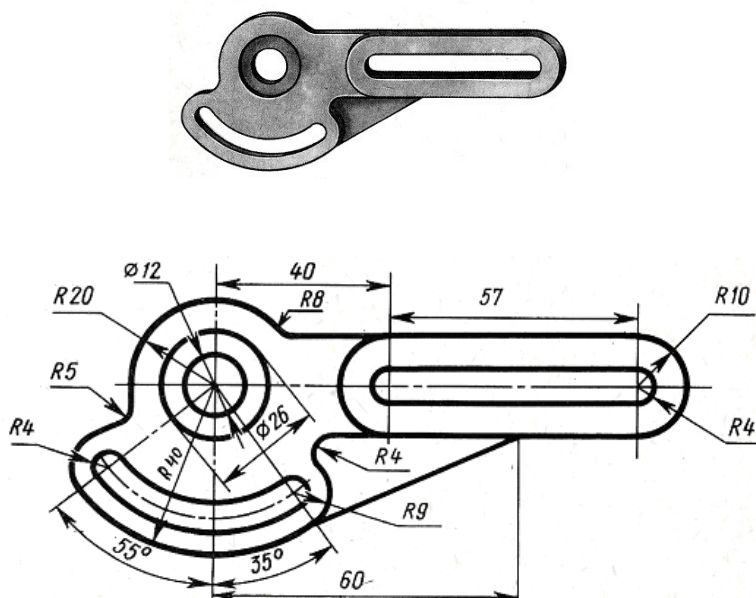


Рисунок 32

Исходные данные включают все необходимые размеры, в том числе радиусы сопряжений.

Приступая к выполнению чертежа, необходимо провести анализ графического изображения детали и определить в каких местах и какие виды сопряжений придется выполнить. Сначала вычерчивают оси и части детали, которые будут сопрягаться (рисунок 33,а), затем для каждого участка сопряжений находят центры дуг сопряжения и крайние точки сопряжений (рисунок 33,б). По завершении работы обводят контуры детали (рисунок 33,в). При необходимости наносят размерные линии и числа.

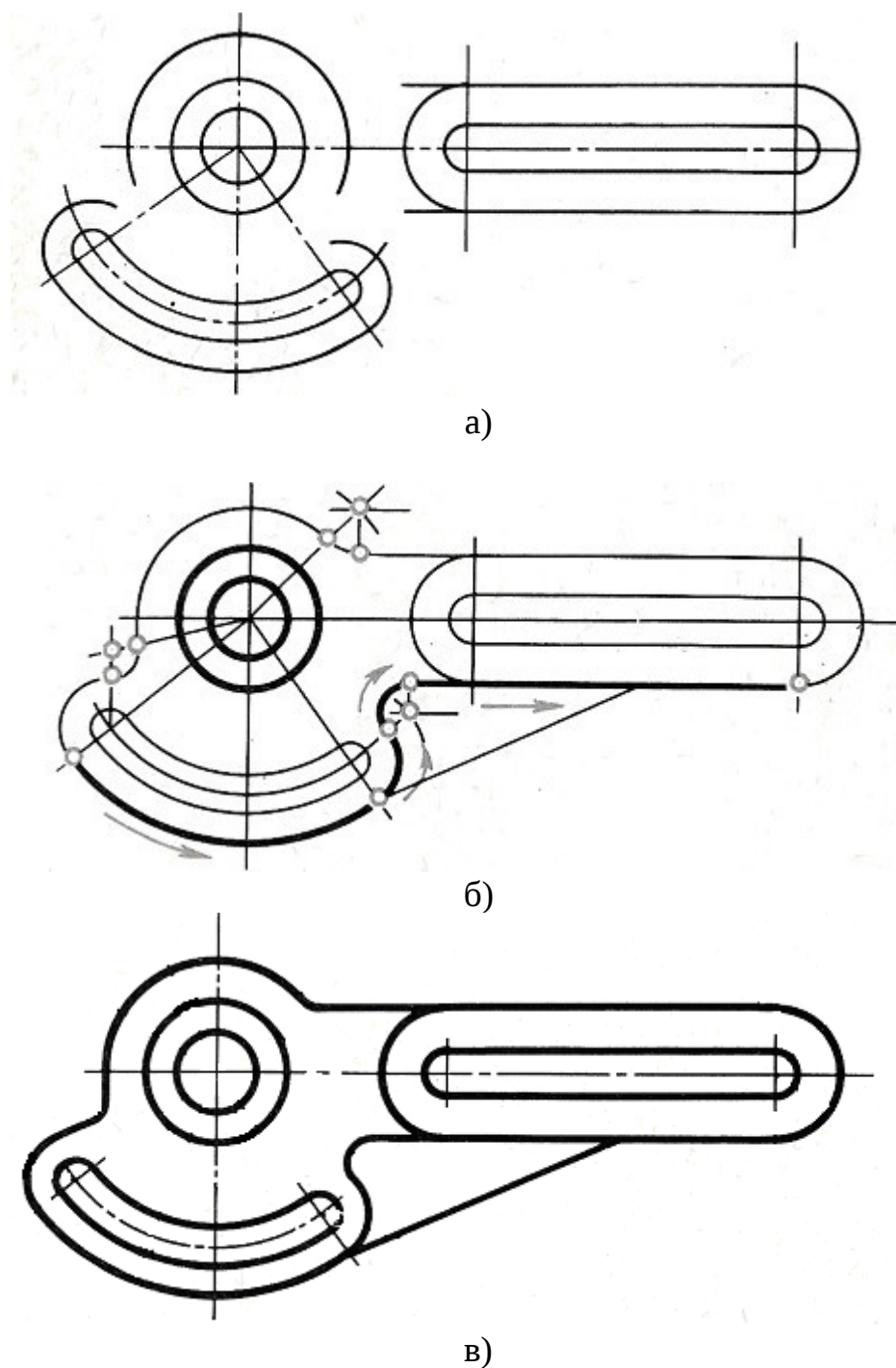
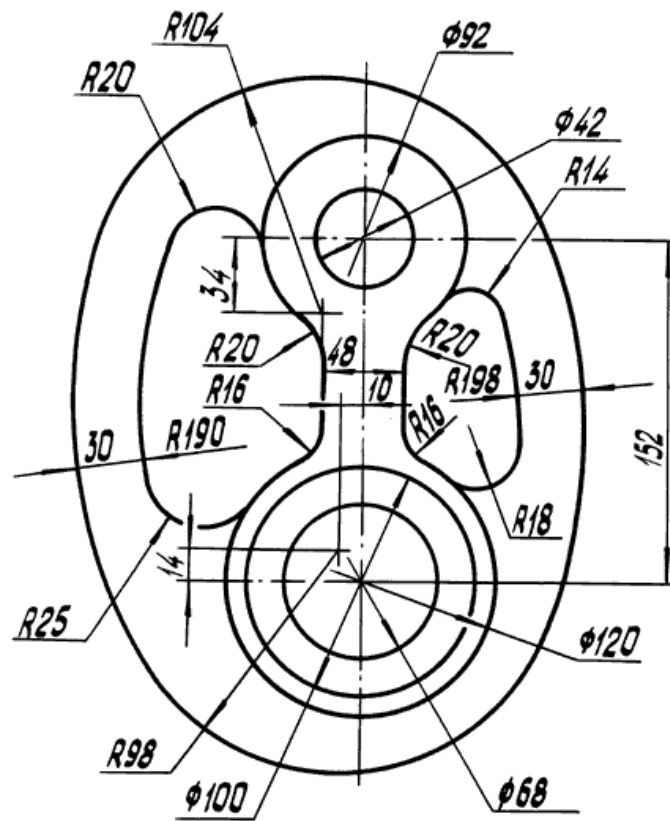


Рисунок 33

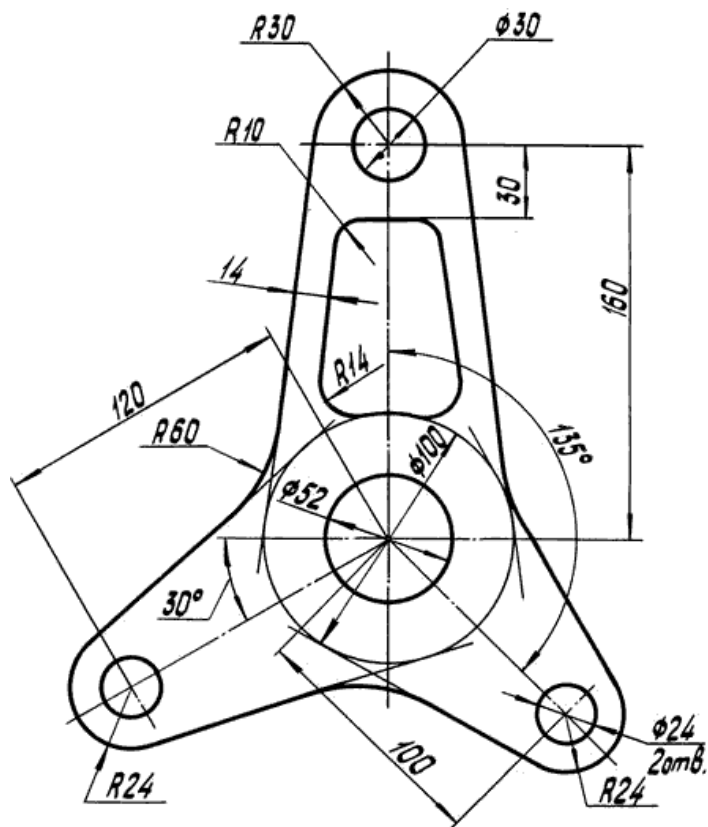
9. Варианты заданий по теме «Сопряжения»

Цель работы: Изучение типов линий и приобретение навыков их выполнения (ГОСТ 2.303-68). Формирование навыков построения сопряжений в очертаниях технических форм. Ознакомление с основными правилами нанесения размеров (ГОСТ 2.307-68). Изучение приемов написания букв и цифр чертежным шрифтом (ГОСТ 2.304-81).

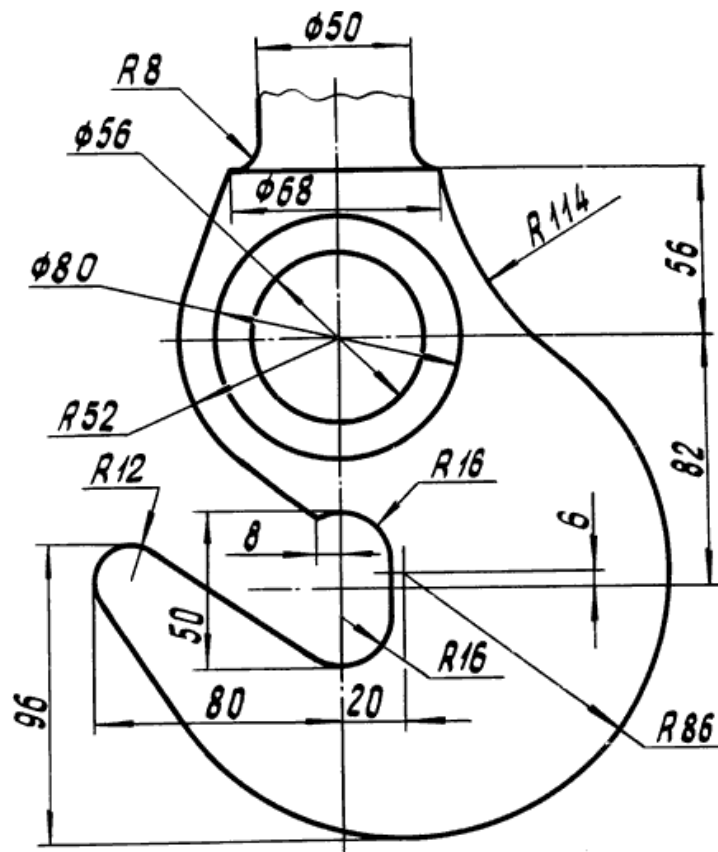
Вариант 1



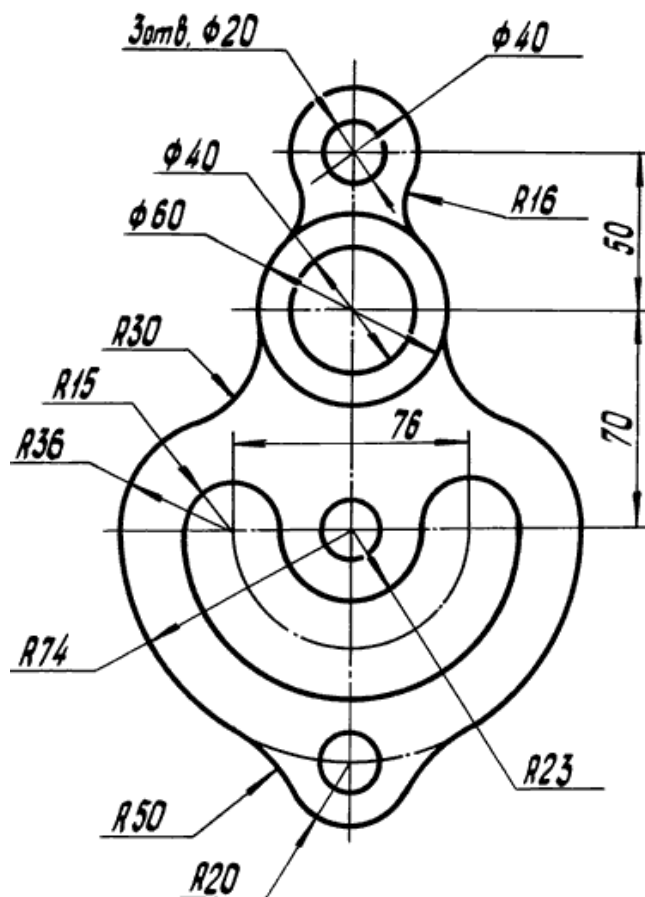
Вариант 2



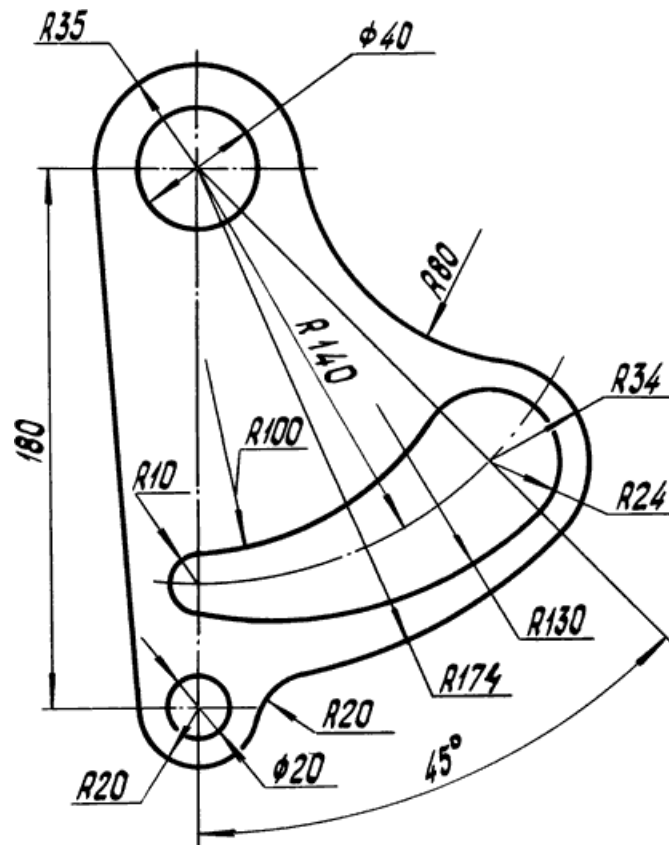
Вариант 3



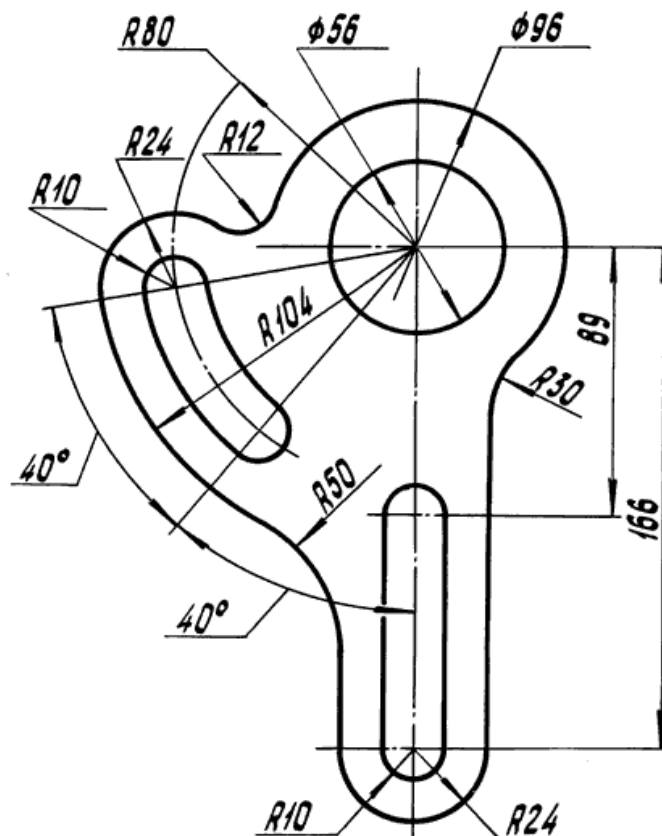
Вариант 4



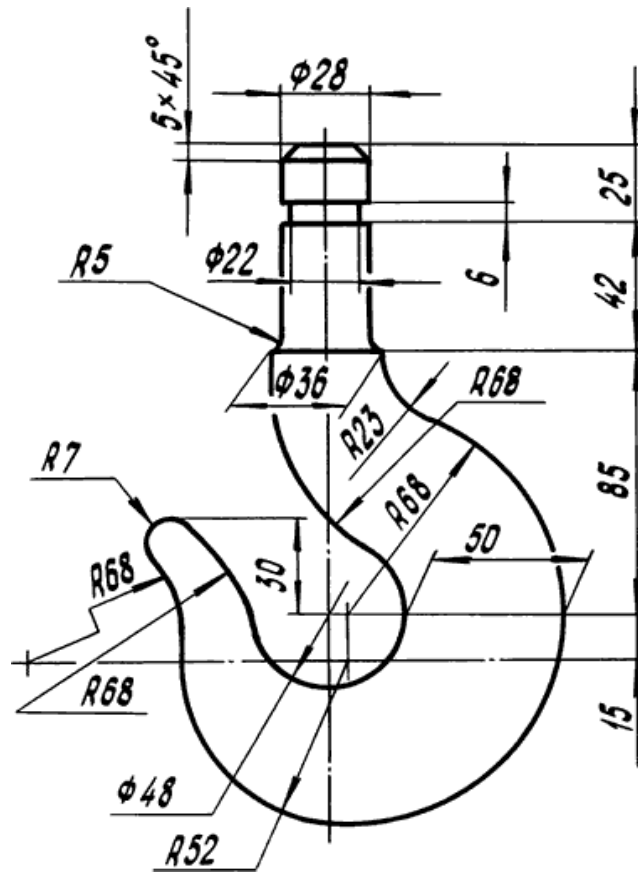
Вариант 5



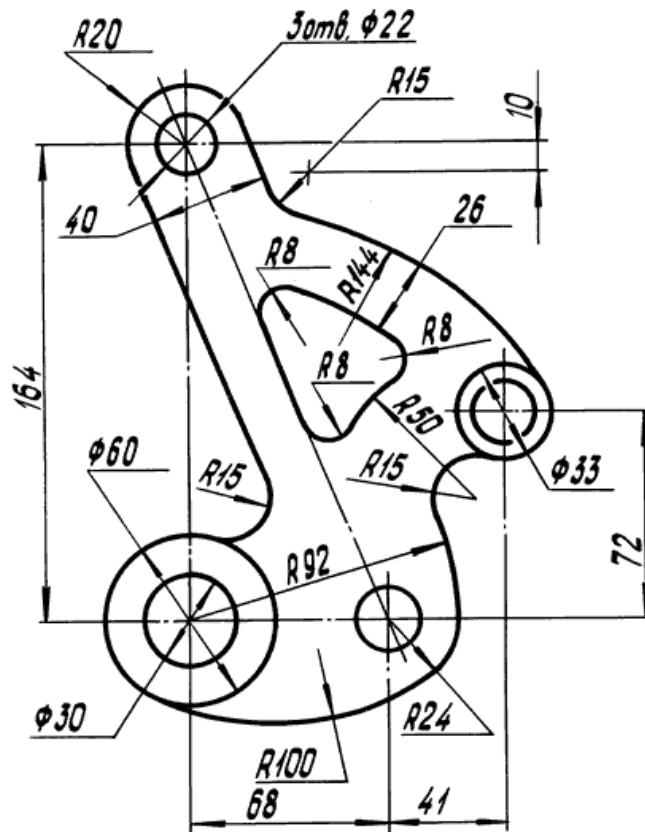
Вариант 6



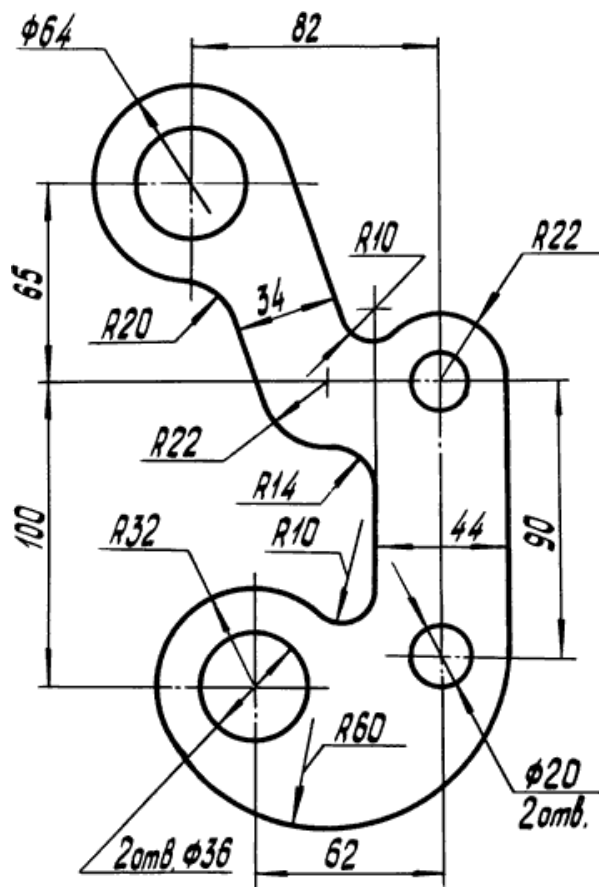
Вариант 7



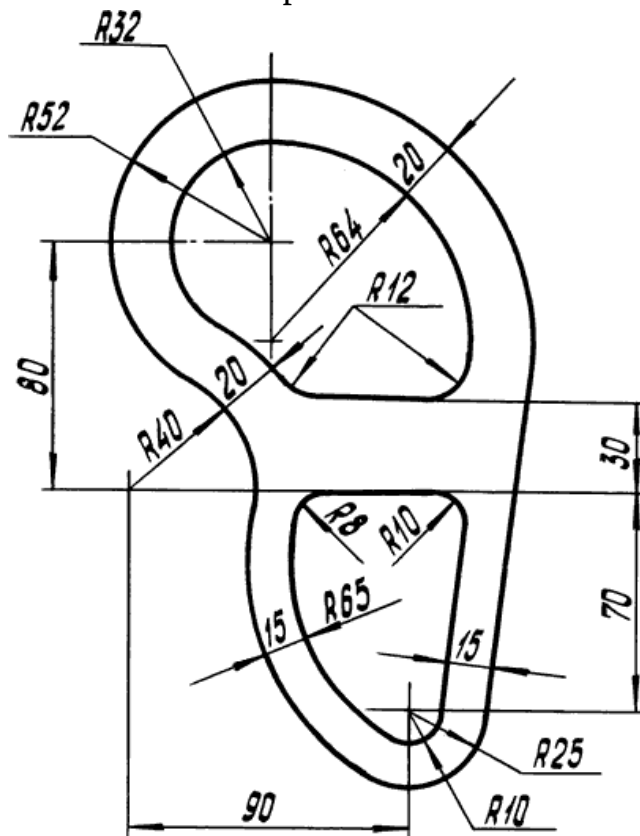
Вариант 8



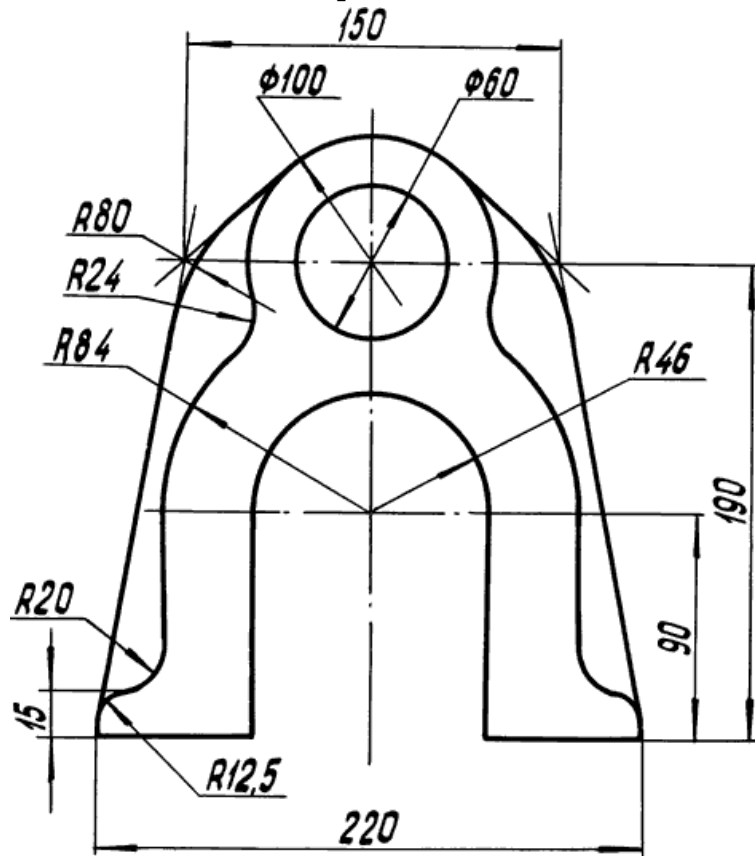
Вариант 9



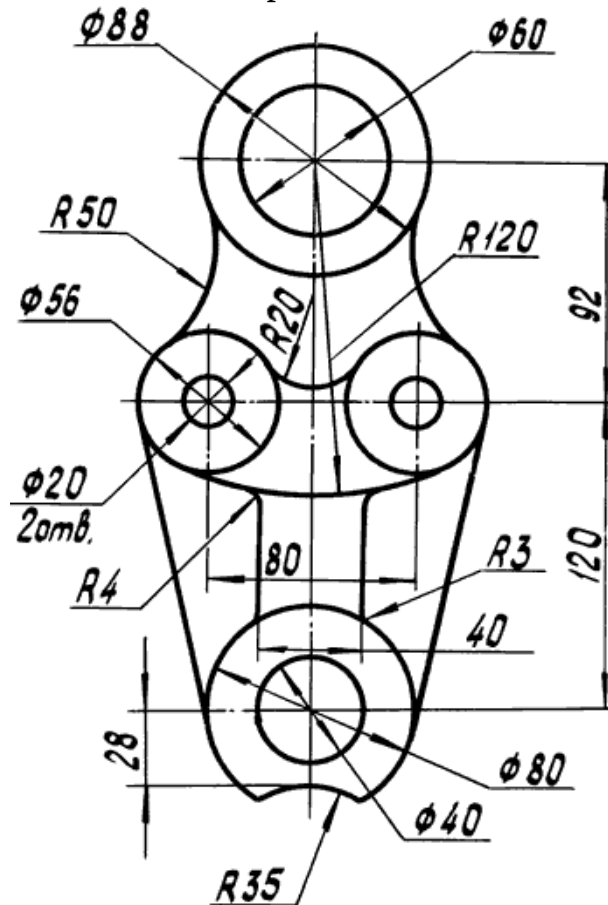
Вариант 10



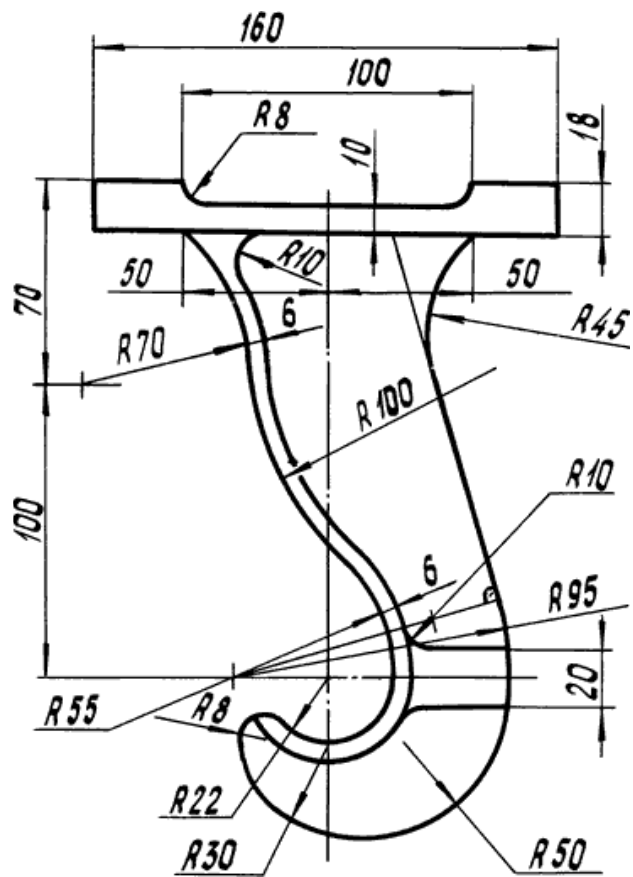
Вариант 11



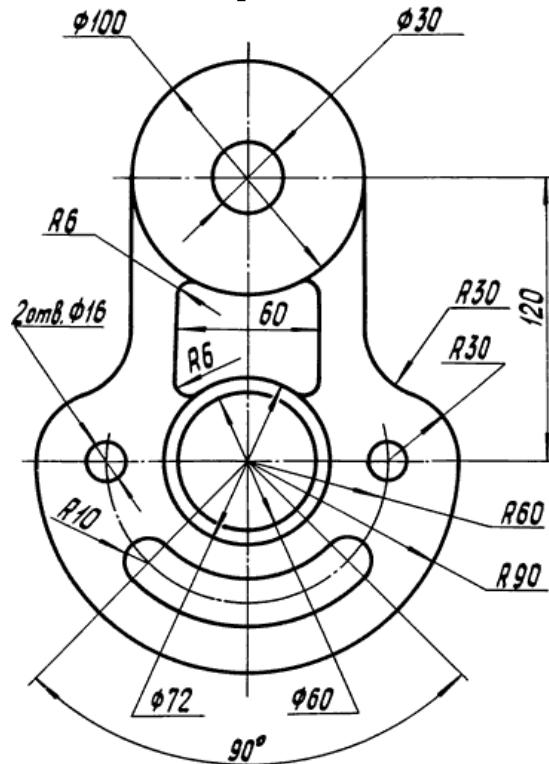
Вариант 12



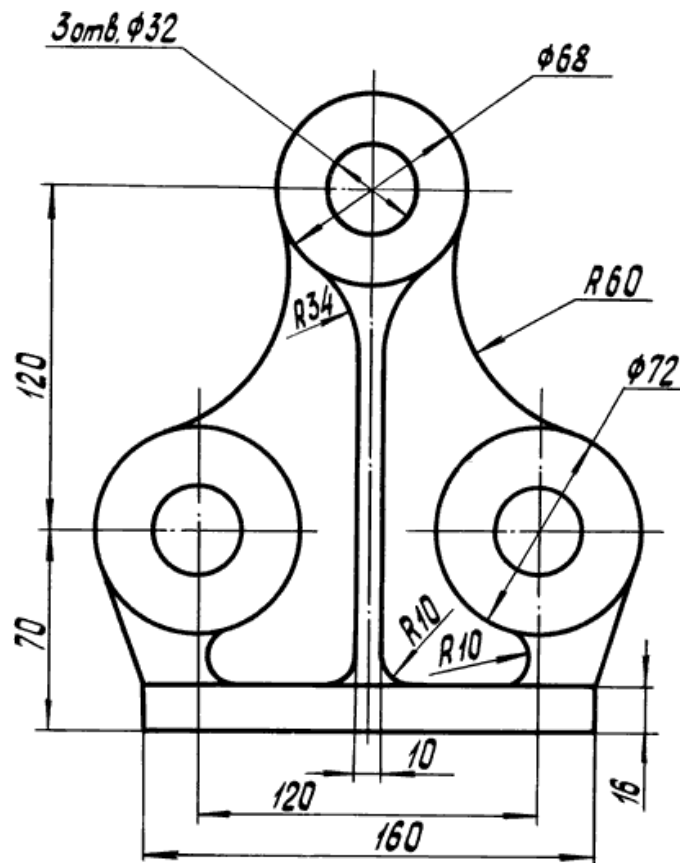
Вариант 13



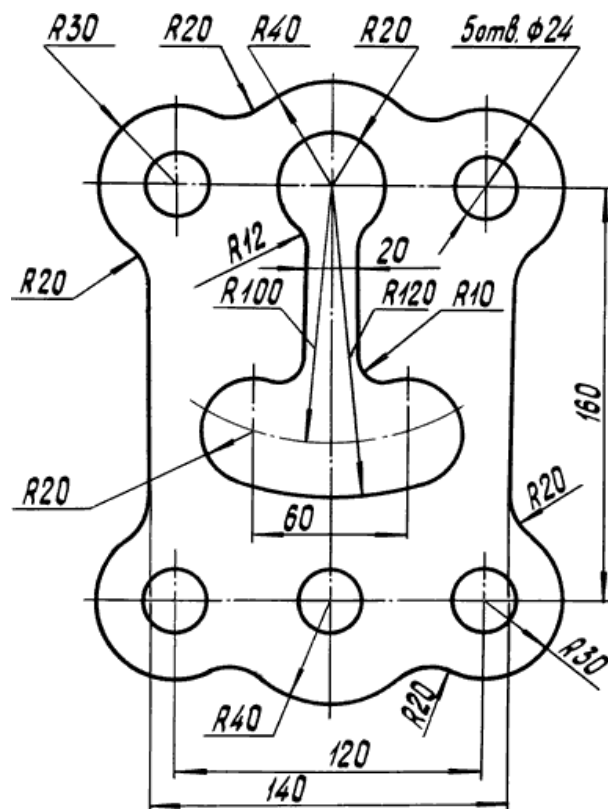
Вариант 14



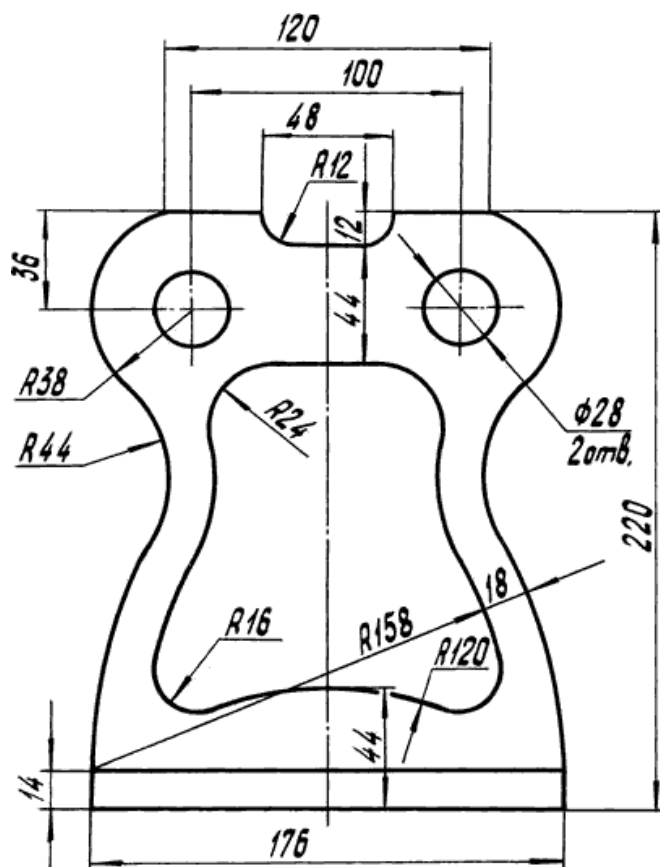
Вариант 15



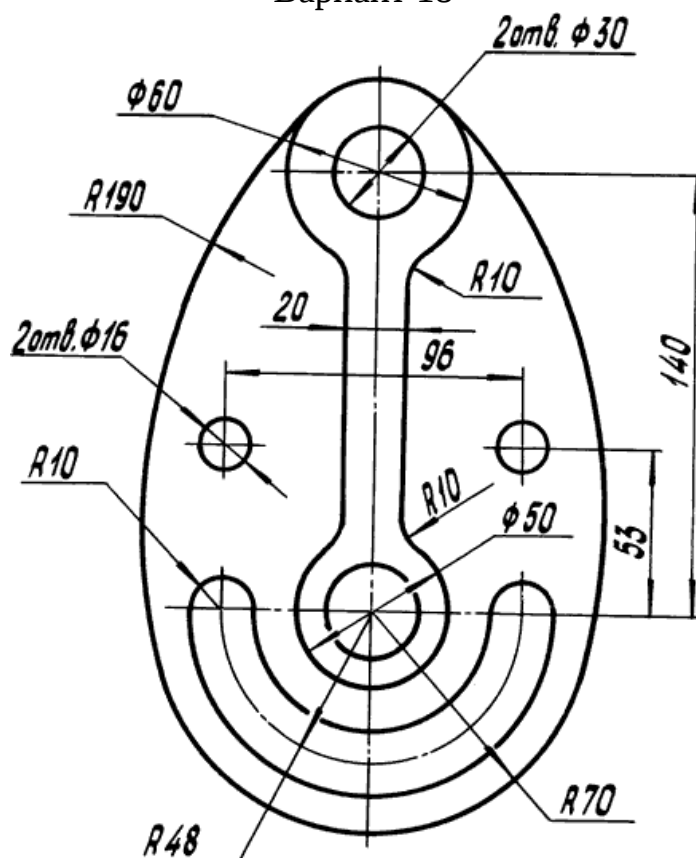
Вариант 16



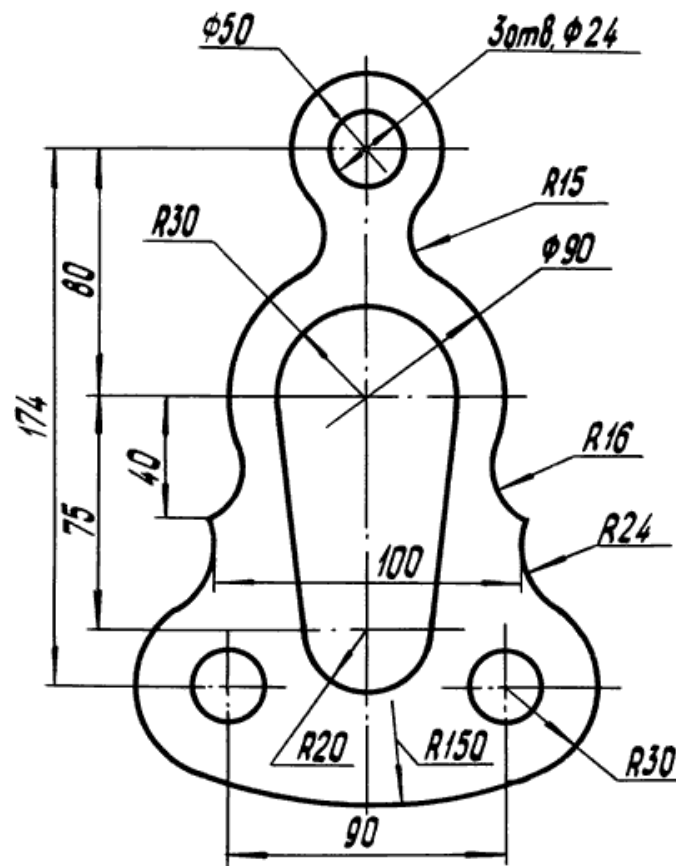
Вариант 17



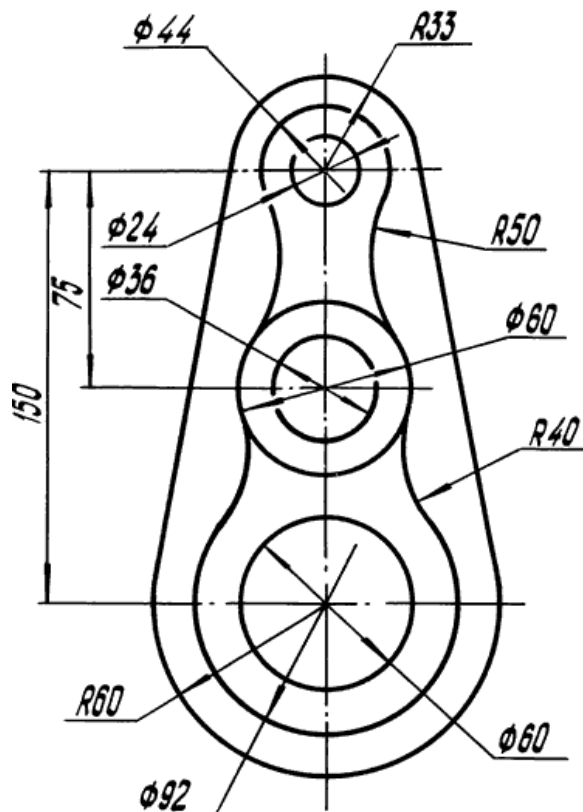
Вариант 18



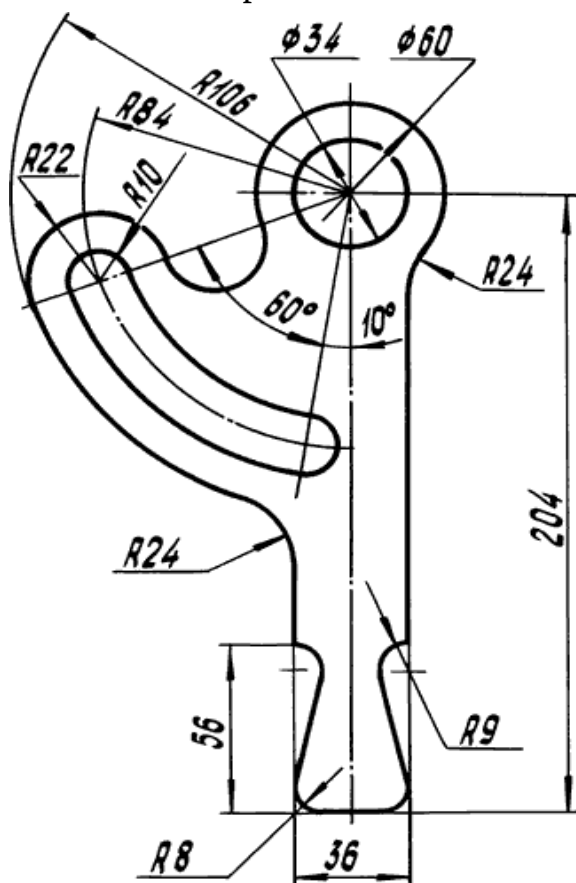
Вариант 19



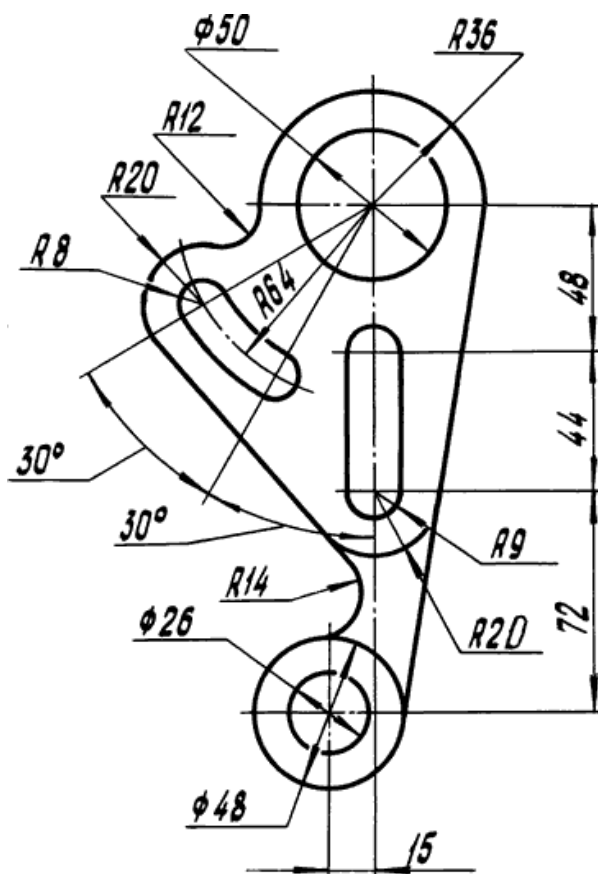
Вариант 20



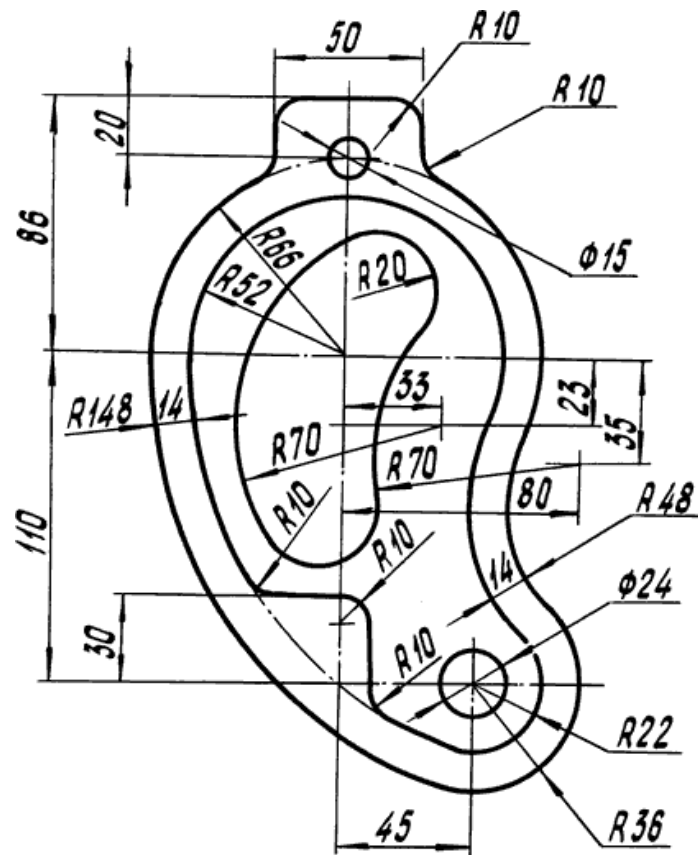
Вариант 21



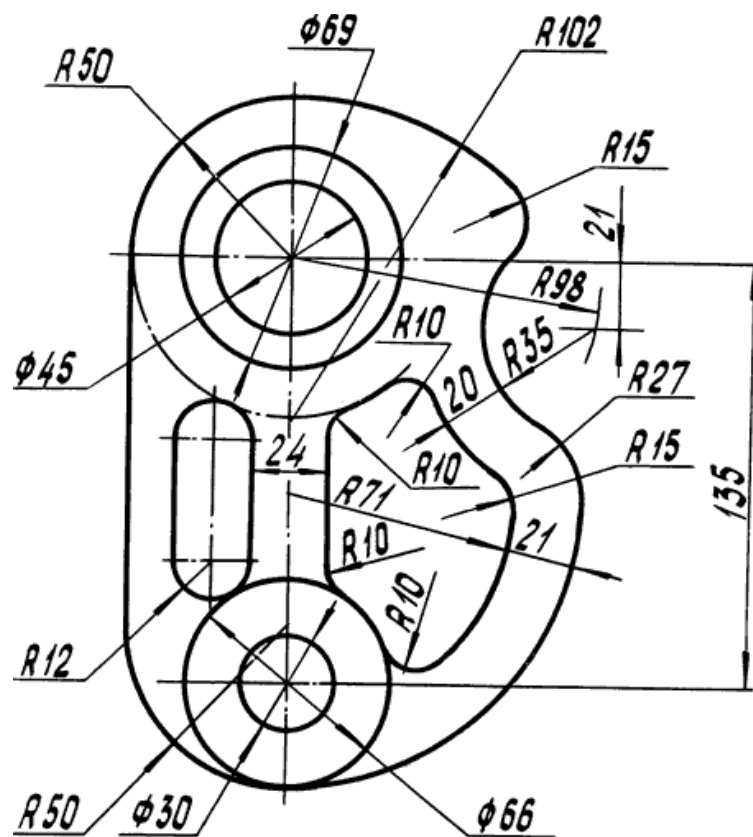
Вариант 22



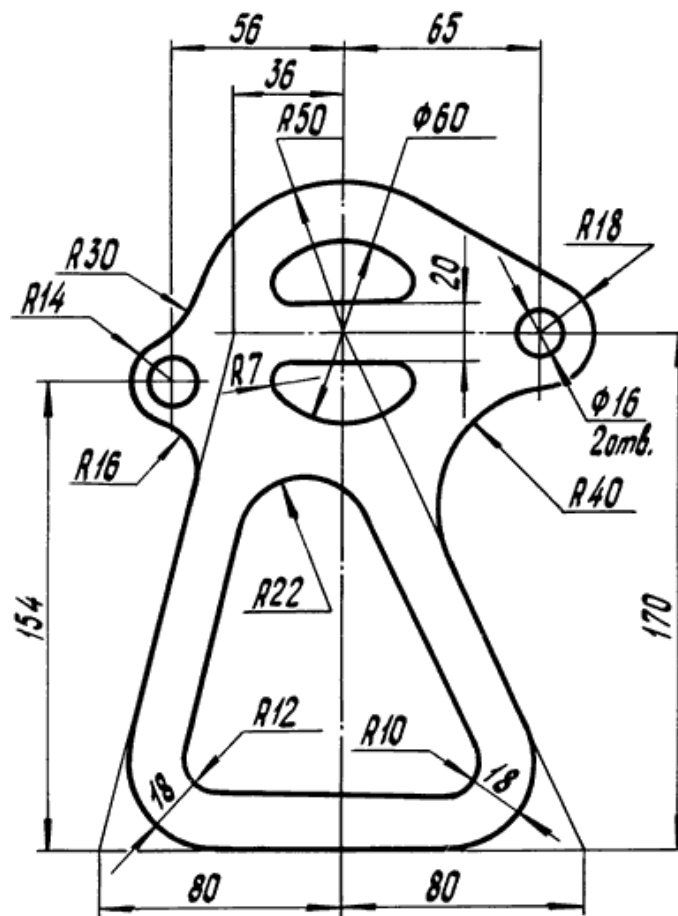
Вариант 23



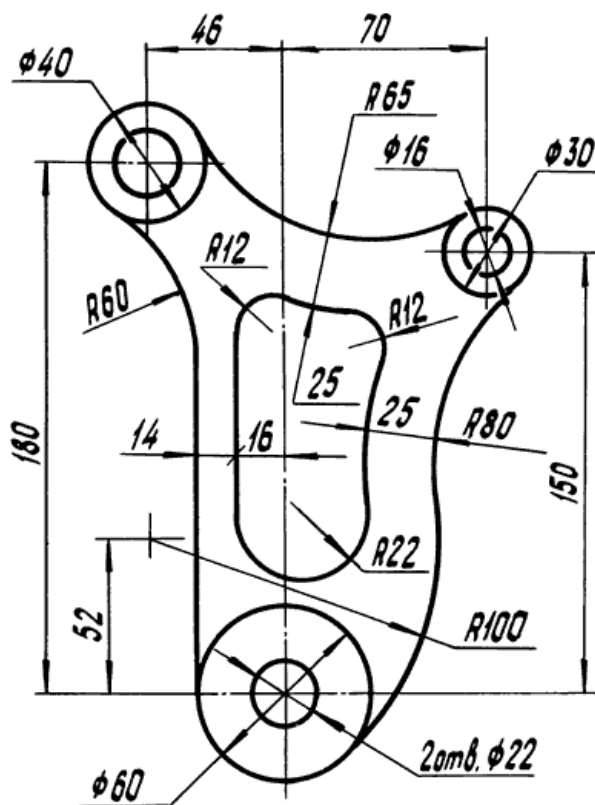
Вариант 24



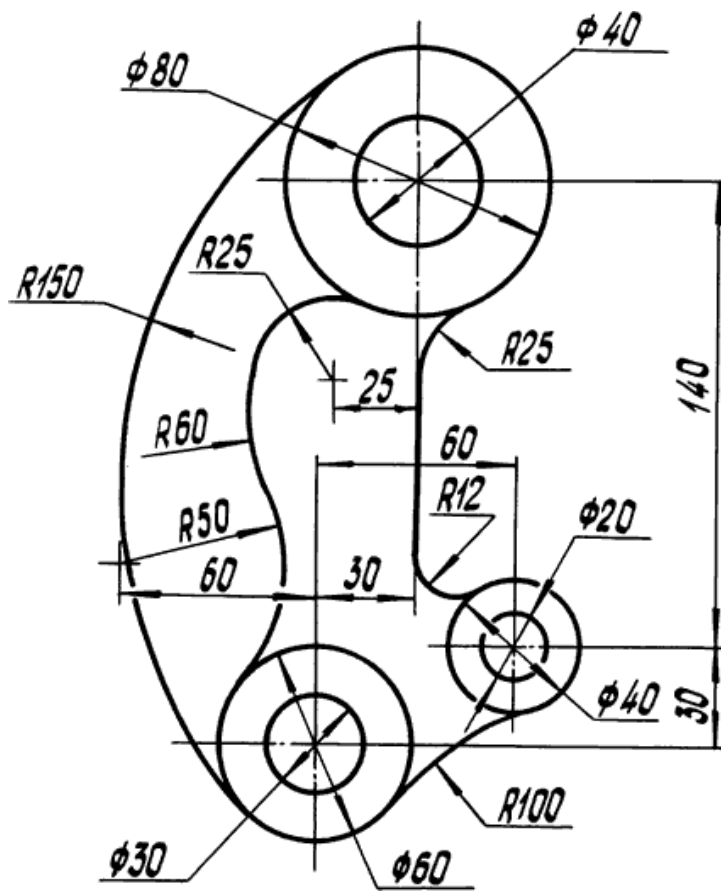
Вариант 25



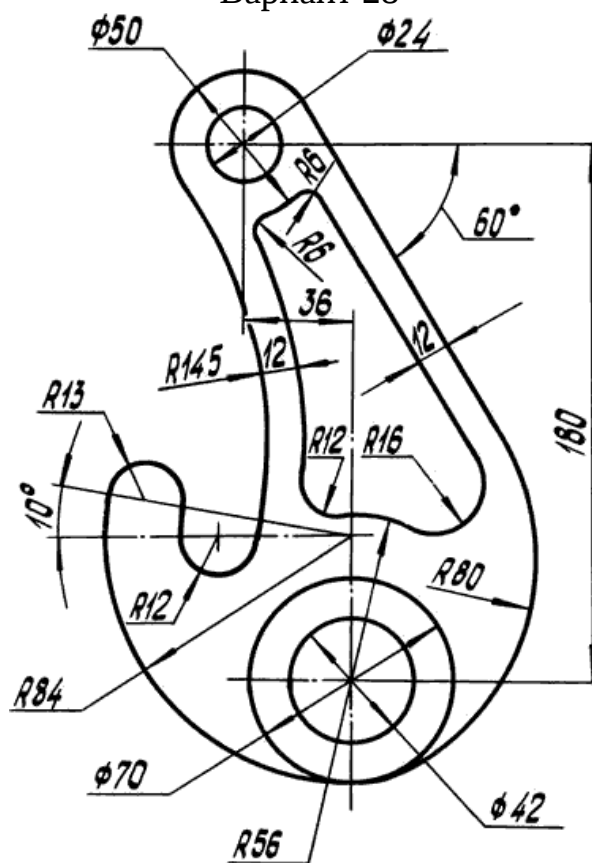
Вариант 26



Вариант 27



Вариант 28



10. Методика оформления и последовательность выполнения задания

В работе выполняется чертеж плоского контура технической детали сложной формы с построением сопряжений

Задание выполняется на формате А3.

Масштаб 1:1.

Последовательность выполнения задания:

1. Подготовить формат А3 (формат располагается вертикально).
2. Оформить формат – нанести внутреннюю рамку и прямоугольник основной надписи (185 x 55).
3. По размерам, нанесенным на рисунке соответствующего варианта задания, установить габариты изображения и спланировать габаритный прямоугольник на формате так, чтобы очерк детали расположился примерно в середине поля чертежа.
4. Выбрать базовые линии очерка детали и нанести их на чертеже. Вычертить в тонких линиях контур детали, проведя все вспомогательные построения для центров и точек сопряжения линий.
5. Нанести выносные и размерные линии (ГОСТ 2.307-68). Особое внимание следует обратить на расположение размерных чисел над размерными линиями.
6. Сделать обводку чертежа.
7. Заполнить основную надпись чертежным шрифтом.

Пример оформления основной надписи:

					<i>СТИ09. КР01. 000. 01</i>			
						<i>Лист</i>	<i>Масса</i>	<i>Масштаб</i>
<i>Изм.</i>	<i>Лист</i>	<i>№ докум.</i>	<i>Подп.</i>	<i>Дата</i>	<i>Сопряжения</i>			<i>1 : 1</i>
<i>Разраб.</i>		<i>Иванов</i>						
<i>Проб.</i>		<i>Петров</i>						
<i>Т.контр.</i>						<i>Лист</i>	<i>Листов 1</i>	
<i>И.контр.</i>						<i>СТИ 9111</i>		
<i>Чтв</i>								

СПИСОК ЛИТЕРАТУРЫ

1. Георгиевский О.В. Инженерная графика. Учебник для вузов.- М.: Издательство АСВ,2012.-280с.
2. Общие правила выполнения чертежей /Сост. Иванова О.В., Фролова Г.В. Рязань, СТИ, 2013.-77с.
3. Иванова О.В., Фролова Г.В. Начертательная геометрия. Учебное пособие. Рязань.: СТИ, 2014.-139с.
4. Ермилова, Н. Ю. ЭБС Руконт: Начертательная геометрия: учебное пособие Волгоград: Волг ГАСУ, 2013.-180 с.
5. Сенченкова Л.С., Полубинская Л.Г. и др. ЭБС Книгафонд: Выполнение чертежей деталей в курсе инженерной графики М: МГТУ им.Н.Э. Баумана, 2014.- 52 с.
6. Миронов Б.Г. Инженерная графика. М.: Высшая школа., 2004.-185с.
7. Гордон В.О. Сборник задач по курсу начертательной геометрии. М.: Высшая школа, 2004.- 204с.

СОДЕРЖАНИЕ

Введение.....	3
1. Деление отрезка пополам.....	5
2. Построение перпендикуляра к прямой из точки не лежащей на этой прямой.....	6
3. Построение перпендикуляра в точке лежащей на прямой.....	6
4. Деление отрезка на заданное число частей.....	6
5. Деление и построение углов.....	7
6. Деление окружности на равные части (построение правильных многоугольников).....	8
6.1 Определение центра дуги.....	8
6.2 Деление окружности на равные части.....	8
7. Сопряжения.....	12
7.1 Построение прямой касательной к окружности.....	12
7.2 Сопряжение двух параллельных прямых дугой окружности.....	13
7.3 Сопряжение двух пересекающихся прямых дугой окружности заданного радиуса R	14
7.4 Сопряжение дуги окружности и прямой линии дугой заданного радиуса.....	15
7.5 Сопряжение двух окружностей дугой заданного радиуса.....	16
8. Последовательность вычерчивания контурных очертаний плоской детали с разными видами сопряжений 18	
9. Варианты заданий по теме «Сопряжения».....	19
10. Методика оформления и последовательность выполнения задания.....	35
Список литературы.....	36